

## Установки поверочные УПСЖ-ПРО, класс С

Установки поверочные **УПСЖ-ПРО**, класс С предназначены для воспроизведения расхода измеряемой среды и измерения объема (и массы {опция} при применении массовых эталонных расходомеров) этой среды расходомерами-счетчиками жидкости, используемыми в составе установки в качестве эталонных (далее – эталонные РСЖ, ЭРСЖ).

Установки поверочные УПСЖ-ПРО является средством измерений утвержденного типа, [рег.№ в ФИФ 74630-19](#) и соответствуют рабочему эталону 2 разряда в соответствии с ГПС (приказ Федерального агентства по техническому регулированию и метрологии от 26 сентября 2022 года №2356 «Об утверждении Государственной поверочной схемы для средств измерений массы и объема жидкости в потоке, объема жидкости и вместимости при статических измерениях, массового и объемного расходов жидкости»).

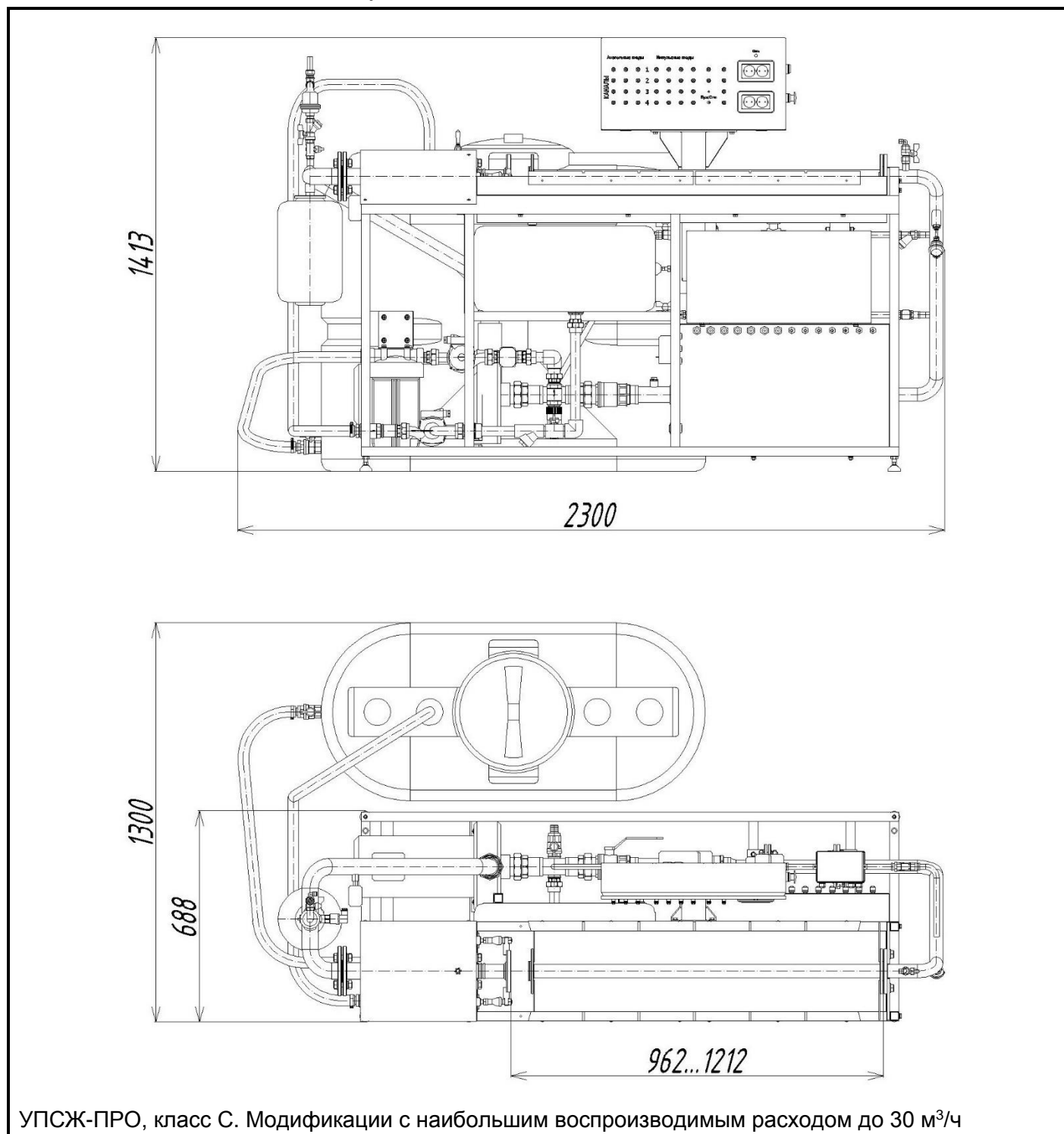
### Метрологические и технические характеристики

Наибольший воспроизводимый расход, м <sup>3</sup> /ч	30
Наименьший воспроизводимый расход, м <sup>3</sup> /ч	0,02 или 0,01 {опция}, или 0,005 {опция}
Относительная погрешность при измерении объема жидкости в потоке и объемного расхода жидкости при применении эталонных РСЖ, %	±0,28 или ±0,25 {опция}
Номинальный диаметр, мм / количество поверяемых РСЖ (при соблюдении прямых участков: 5DN до и 2DN после, кроме ультразвуковых и РСЖ с увеличенной длиной корпуса)	3–50 / до 4 шт.
Количество частотно-импульсных (далее – ЧИ) каналов: пассивный (открытый коллектор, полупроводниковый ключ, <a href="#">оптосчитыватель</a> , геркон) / активный (амплитуда импульсов 0–12 В)	4 / 4
Количество аналоговых каналов: ток 0–20 мА, 0–5 мА, 4–20 мА	4
Способы проведения измерений	<ul style="list-style-type: none"> <li>• поверка РСЖ с ЧИ выходом</li> <li>• поверка РСЖ с аналоговых выходом</li> <li>• поверка РСЖ в режиме «Доза»</li> <li>• поверка РСЖ в режиме «Старт/Стоп»</li> </ul>
Габаритные размеры Д*Ш*В, м	2,3*1,3*1,42
Потребляемая мощность, кВт	10
Напряжение питания, В	3~(380 ± 38)
Частота, Гц	50±1
Измеряемая среда (рабочая жидкость)	вода питьевая
Температура измеряемой среды, °С	от +10 до +30
Давление измеряемой среды на входе измерительного стола, МПа	не менее 0,3
Средний срок службы Установки, лет (год, года)	10
Средняя наработка на отказ, ч	20000
Межповерочный интервал, лет (год, года)	1

### Комплект поставки

Наименование	Количество
Установка поверочная УПСЖ-ПРО, состоит из: <ul style="list-style-type: none"> <li>• системы хранения рабочей жидкости</li> <li>• системы создания, регулирования и стабилизации расхода рабочей жидкости</li> <li>• измерительного стола</li> <li>• модуля эталонных расходомеров</li> <li>• системы пневматического питания</li> <li>• автоматизированной системы измерений, управления и контроля (специализированный контроллер, персональный компьютер, программное обеспечение)</li> </ul>	1 шт.
Руководство по эксплуатации	1 экз.
Методика поверки МП 0816-1-2018	1 экз. (копия)
Декларация соответствия ТР ТС 004/2011 "О безопасности низковольтного оборудования", ТР ТС 020/2011 "Электромагнитная совместимость технических средств"	1 экз.

## Общий вид Установок поверочных УПСЖ-ПРО, класс С



УПСЖ-ПРО, класс С. Модификации с наибольшим воспроизводимым расходом до 30 м<sup>3</sup>/ч